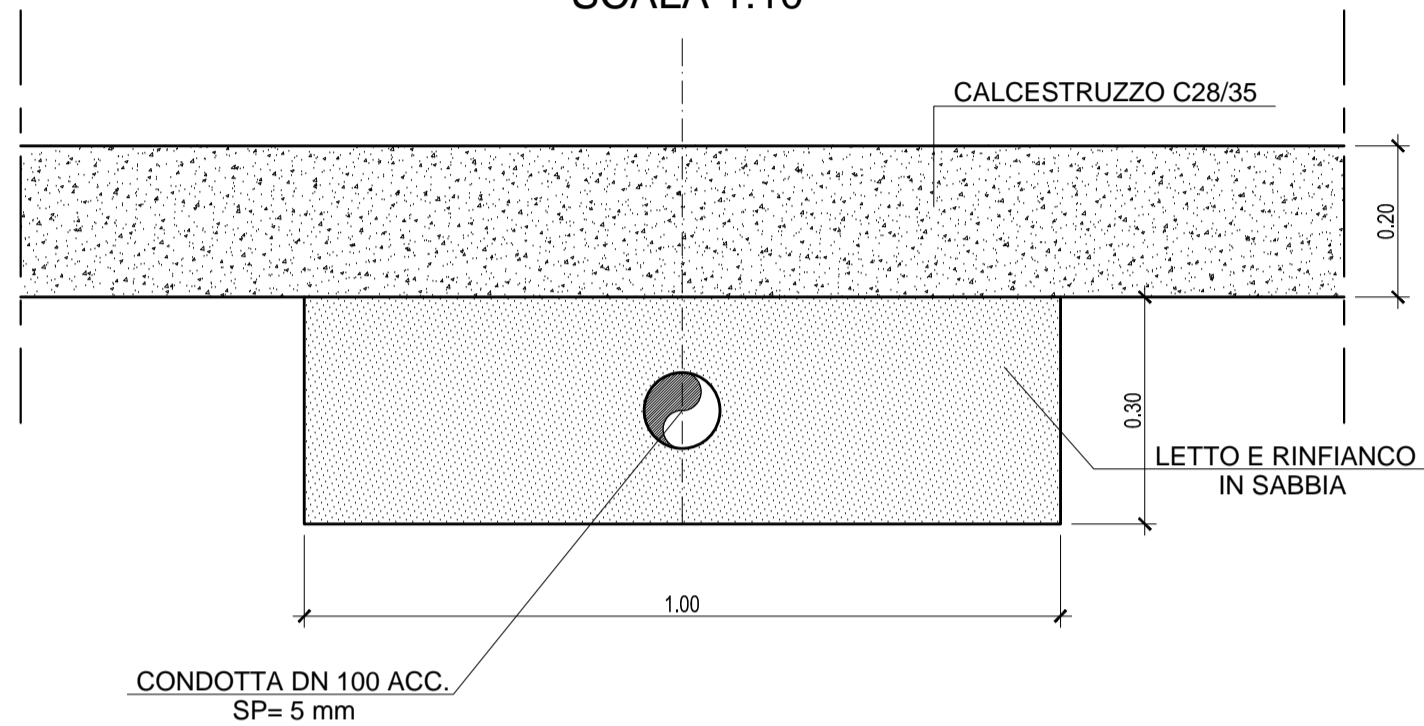


SEZIONE DI POSA SOTTO SEDE STRADALE

(Via vecchia Faito)
(da picch. 2 a picch. 12)

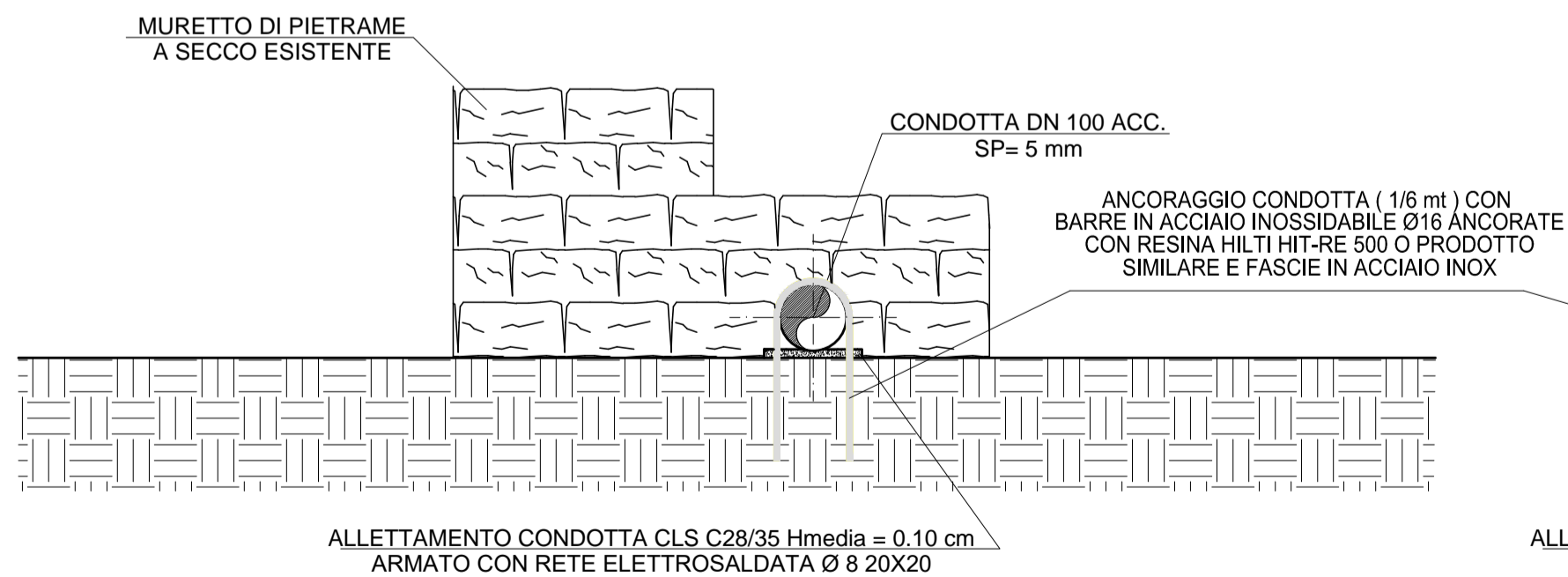
SCALA 1:10



SEZIONE DI POSA IN CAMPAGNA (DA PICCH. 12 A PICCH. 27)

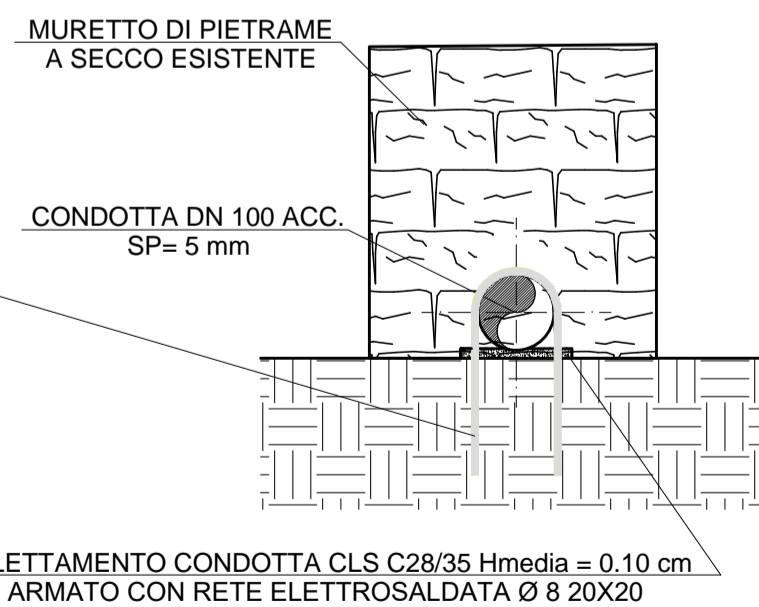
SEZIONE DI POSA IN CAMPAGNA TIPO 1

SCALA 1:10



SEZIONE DI POSA IN CAMPAGNA TIPO 2

SCALA 1:10



REGIONE CAMPANIA

Acqua Campania S.p.A.

RISTRUTTURAZIONE FUNZIONALE
DELL'ACQUEDOTTO CAMPANO
SISTEMA DI ALIMENTAZIONE DELLA
PENISOLA SORRENTINA E DELL'ISOLA DI CAPRI

ADDUZIONE PRIMARIA PENISOLA SORRENTINA
ALIMENTAZIONE FRAZIONI COLLINARI DEL COMUNE DI VICO EQUENSE
PROGETTO ESECUTIVO

IL CONCESSIONARIO
(ACQUA CAMPANIA S.p.A.)

IL PROGETTISTA
FINALCA INGEGNERIA s.r.l.
(Ing. Alfredo Postiglione)

Revisione	Data	Descrizione	Redatto	Controllato	Approvato
2	Novembre 2016	Aggiornamento per attività di cui all'art.26 del D.Lgs.18/04/16 n.50	V.A.	G.V.	A.P.
1	Settembre 2016	Aggiornamento per attività di cui all'art.26 del D.Lgs.18/04/16 n.50	V.A.	G.V.	A.P.
0	Giugno 2013	EMISSIONE PER APPROVAZIONE	V.A.	G.V.	A.P.

TITOLO :

CONDOTTA DI ALIMENTAZIONE
DEL VILLAGGIO FAITO: TRONCO A - B

SEZIONI DI POSA

Progettazione:

FINALCA
ingegneria srl

Sostituisce il disegno n° File:

Codice Commessa:

Allegato

N° TAV.A.04

Il presente disegno è di nostra proprietà. Si fa divieto a chiunque di riprodurlo o renderlo noto a terzi senza nostra autorizzazione

Revisione:

2

Scala:
1:10