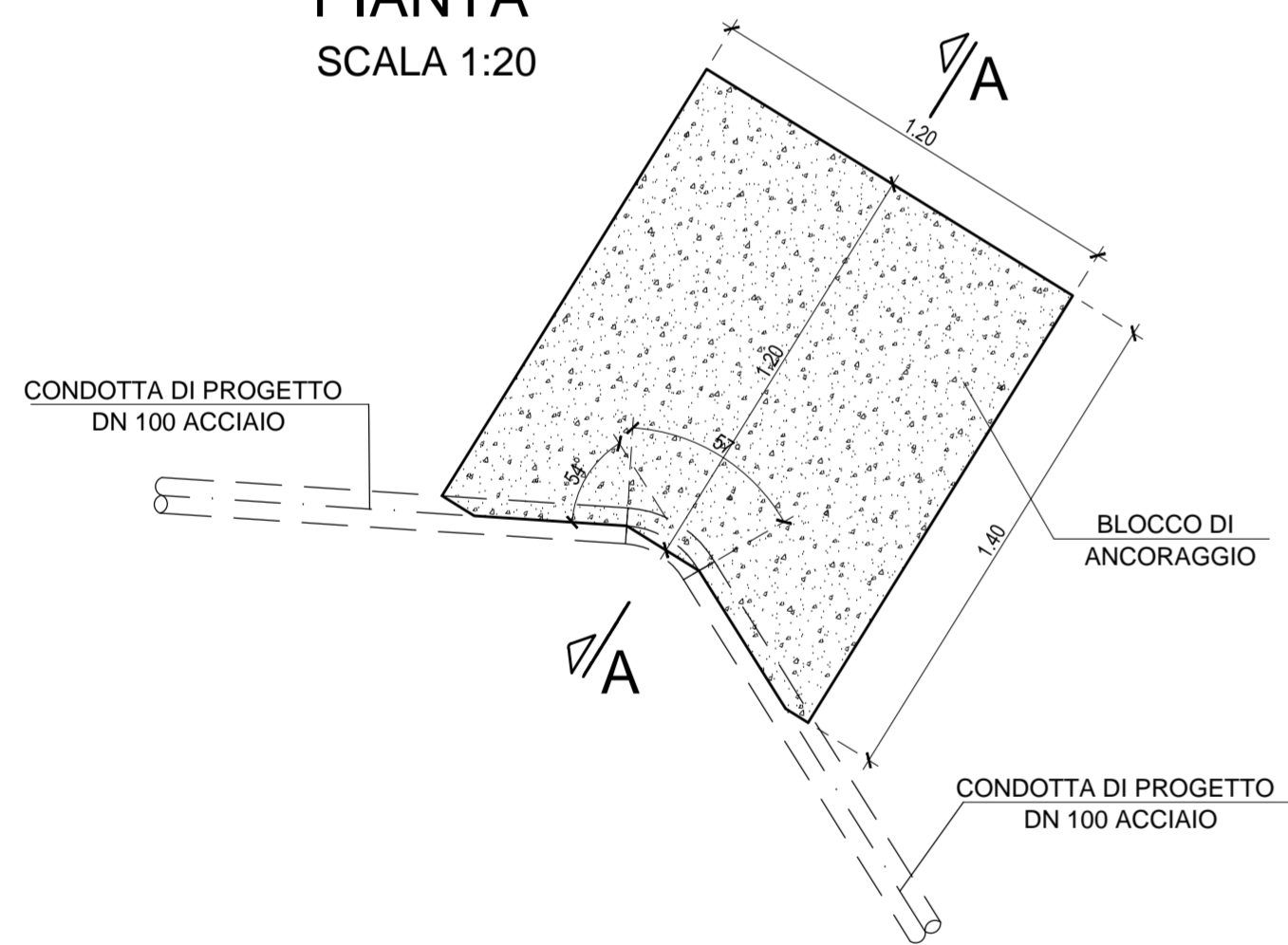
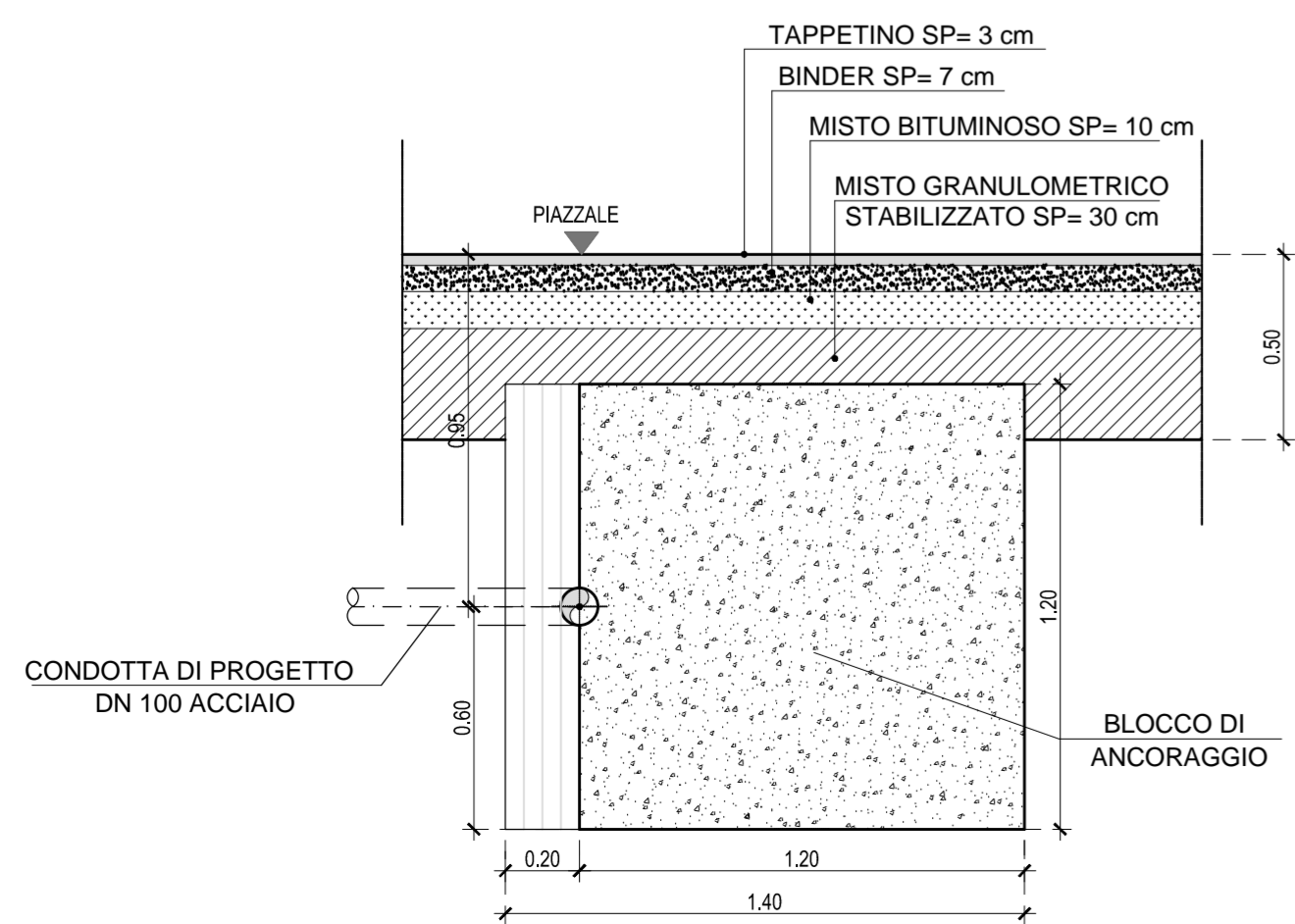


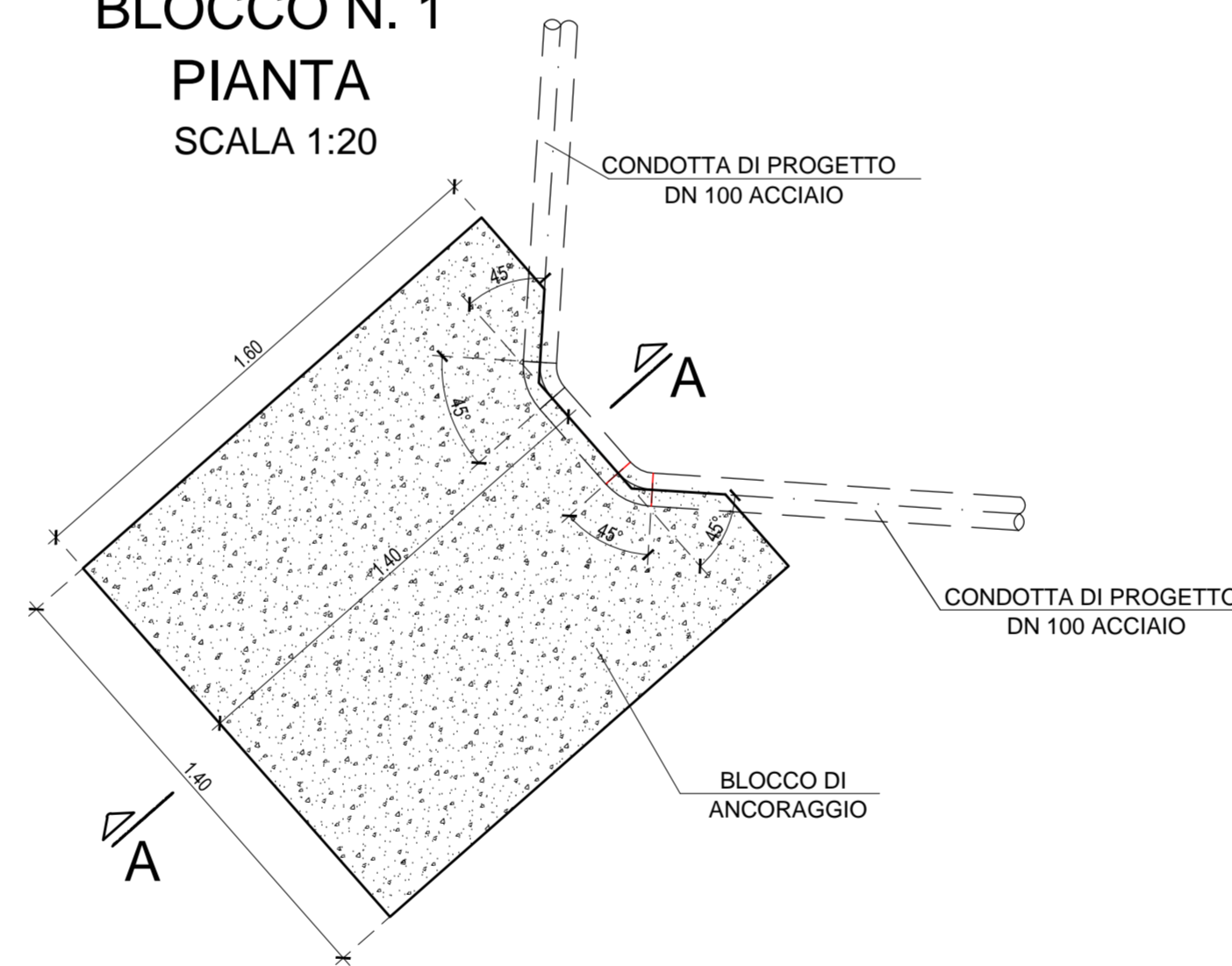
BLOCCO N. 2
PIANTA
SCALA 1:20



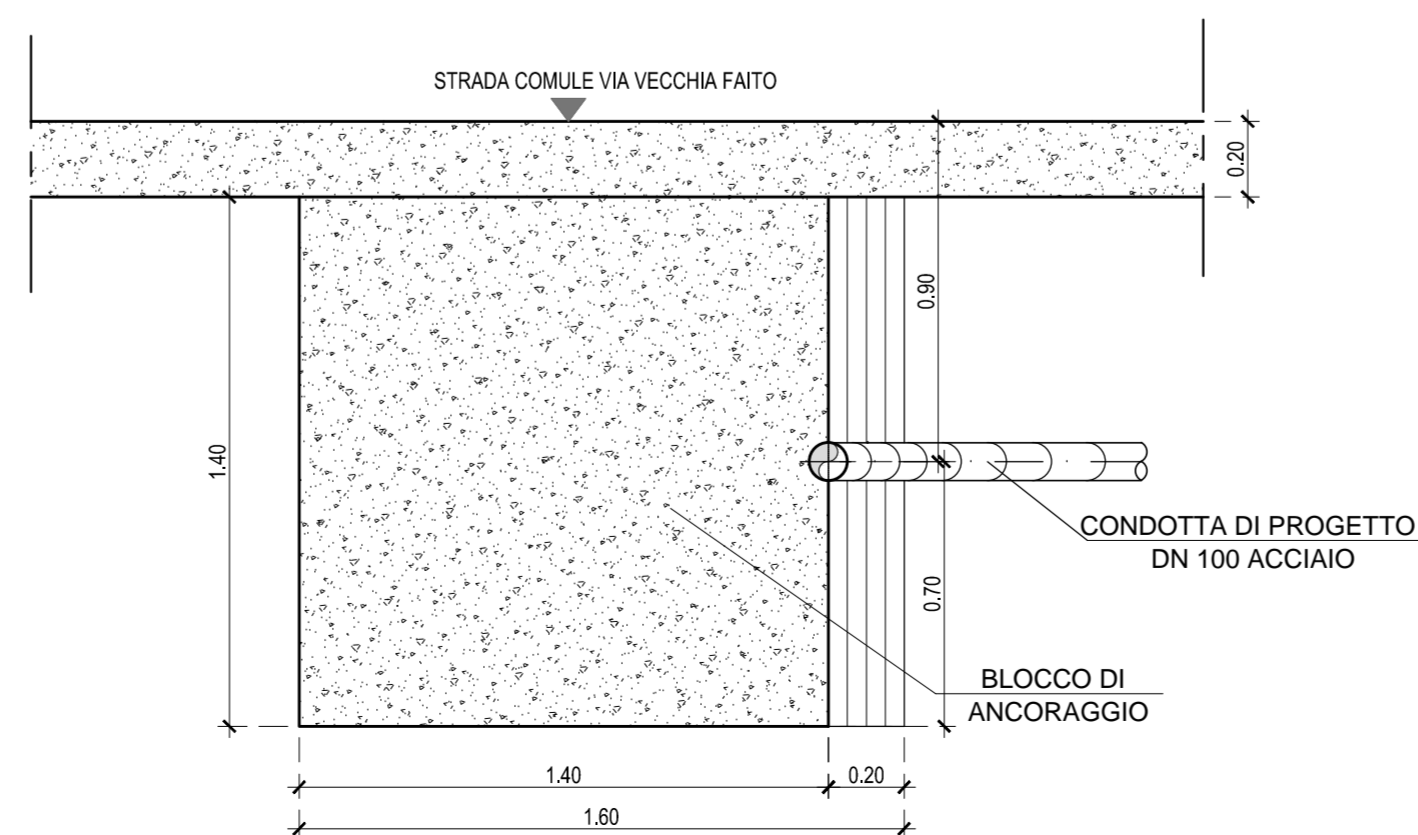
BLOCCO N. 2
SEZIONE A - A
SCALA 1:20



BLOCCO N. 1
PIANTA
SCALA 1:20



BLOCCO N. 1
SEZIONE A - A
SCALA 1:20



REGIONE CAMPANIA

Acqua Campania S.p.A.

RISTRUTTURAZIONE FUNZIONALE
DELL'ACQUEDOTTO CAMPANO
SISTEMA DI ALIMENTAZIONE DELLA
PENISOLA SORRENTINA E DELL'ISOLA DI CAPRI

ADDUZIONE PRIMARIA PENISOLA SORRENTINA
ALIMENTAZIONE FRAZIONI COLLINARI DEL COMUNE DI VICO EQUENSE
PROGETTO ESECUTIVO

IL CONCESSIONARIO
(ACQUA CAMPANIA S.p.A.)

IL PROGETTISTA
FINALCA INGEGNERIA s.r.l.
(Ing. Alfredo Postiglione)

Revisione	Data	Descrizione	Redatto	Controllato	Approvato
1	Novembre 2016	Aggiornamento per attività di cui all'art.26 del D.Lgs.18/04/16 n.50	V.A.	G.V.	A.P.
0	Settembre 2016	Aggiornamento per attività di cui all'art.26 del D.Lgs.18/04/16 n.50	V.A.	G.V.	A.P.

TITOLO :

STAZIONE DI SOLLEVAMENTO
SAN SALVATORE DI VICO EQUENSE

BLOCCHI DI ANCORAGGIO:
PIANTE E SEZIONI

Progettazione:
FINALCA
ingegneria s.r.l.

Sostituisce il disegno n° File:
Codice Commessa:
Allegato

N° TAV.B.01.3

Il presente disegno è di nostra proprietà. Si è divieto a chiunque di riprodurlo o renderlo noto a terzi senza nostra autorizzazione.

Revisione: 1 Scala: 1:20/100