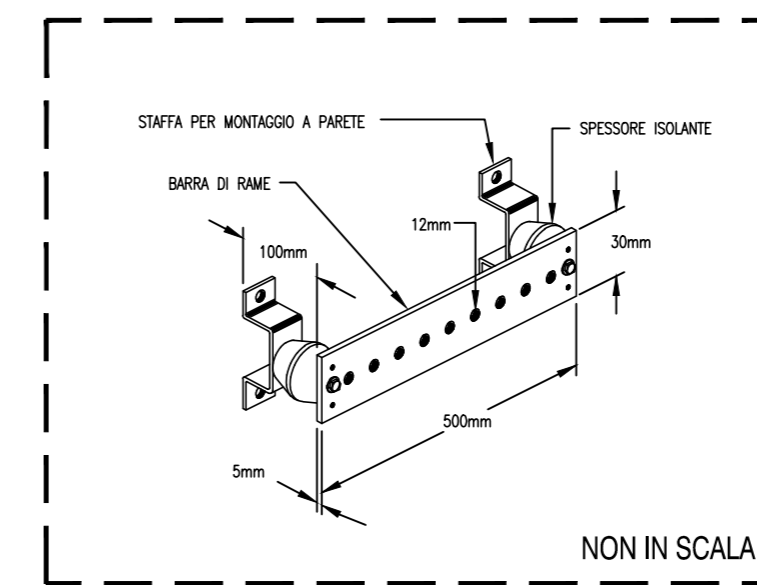


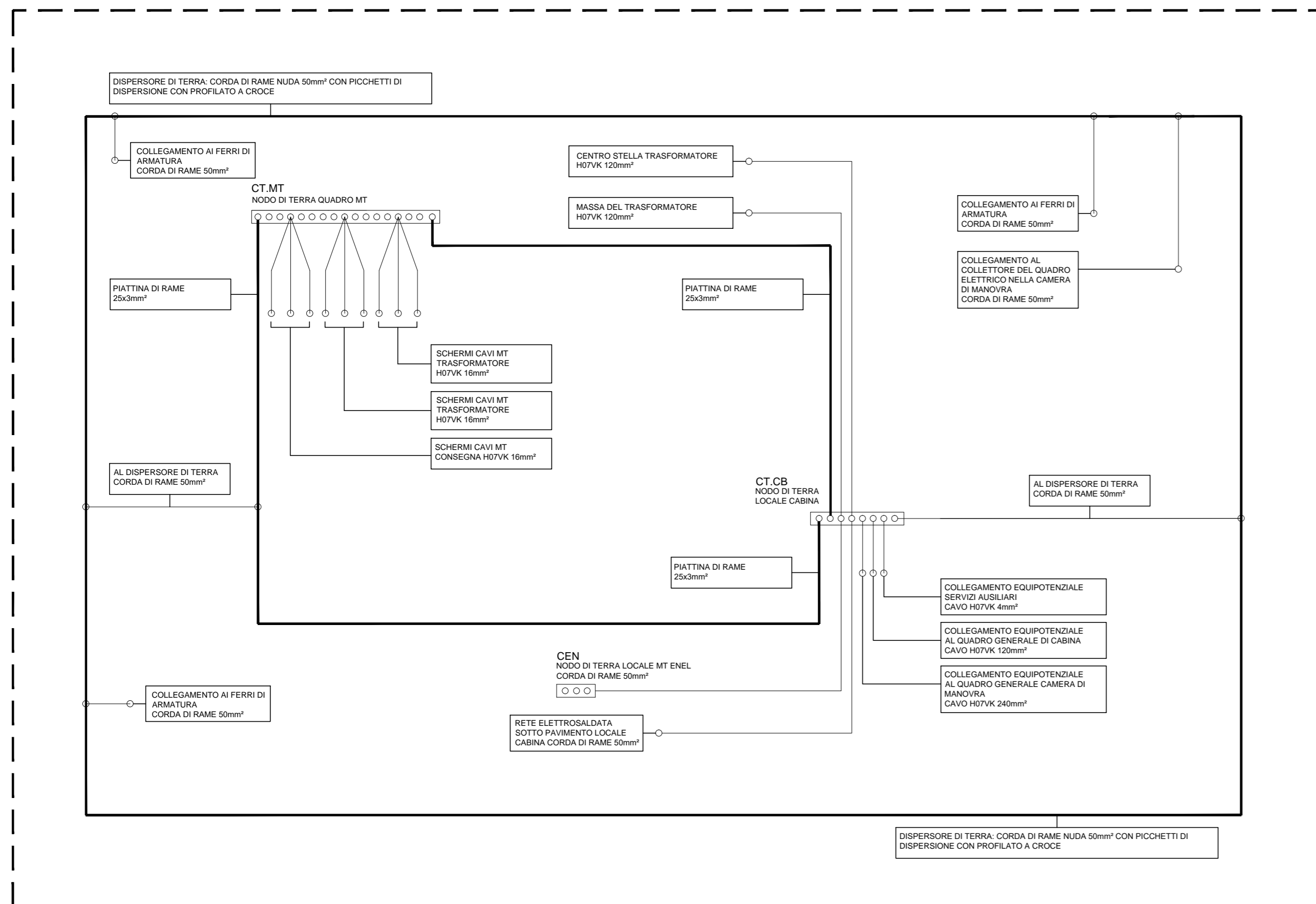
IMPIANTO DI TERRA
PLANIMETRIA GENERALE CABINA ELETTRICA ①



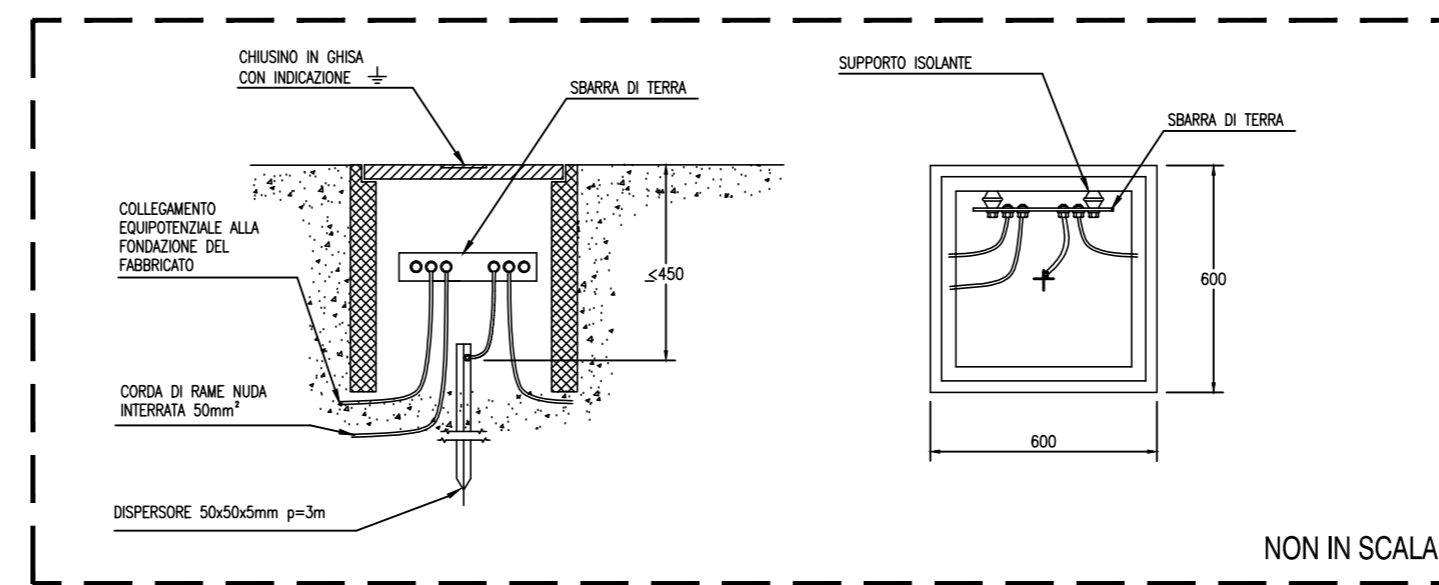
IMPIANTO DI TERRA
COLLETORE DI TERRA ⑤

LEGENDA SIMBOLI	
SIMBOLO	DESCRIZIONE
	POZZETTO DI TERRA COMPLETO DI DISPERSORE A CROCE DEL TIPO ACCIAIO ZINCATO SEZ. 50x50x5mm PROFONDITA' 3m, REALIZZATO CON ELEMENTI PREFABBRICATI IN CEMENTO VIBRATO, DIM. 600x600x600 mm.
	CORDA IN RAME NUDA, POSATA INTERRATA AD INTIMO CONTATTO CON IL TERRENO VEGETALE SEZIONE NOMINALE 50 mm ² .
	CONNESSIONE EQUIPOTENZIALE MEDIANTE MORSETTO A CRIMPARE O SALDATURA ESOTERMICA (FERRI DI ARMATURA, RETE MAGLIATA ELETTROSALDATA, ECC.)
	NODO DI TERRA LOCALE MT ENEL
	NODO DI TERRA QUADRO MT
	NODO DI TERRA LOCALE CABINA
	NODO DI TERRA QUADRO ELETTRICO DI SMISTAMENTO

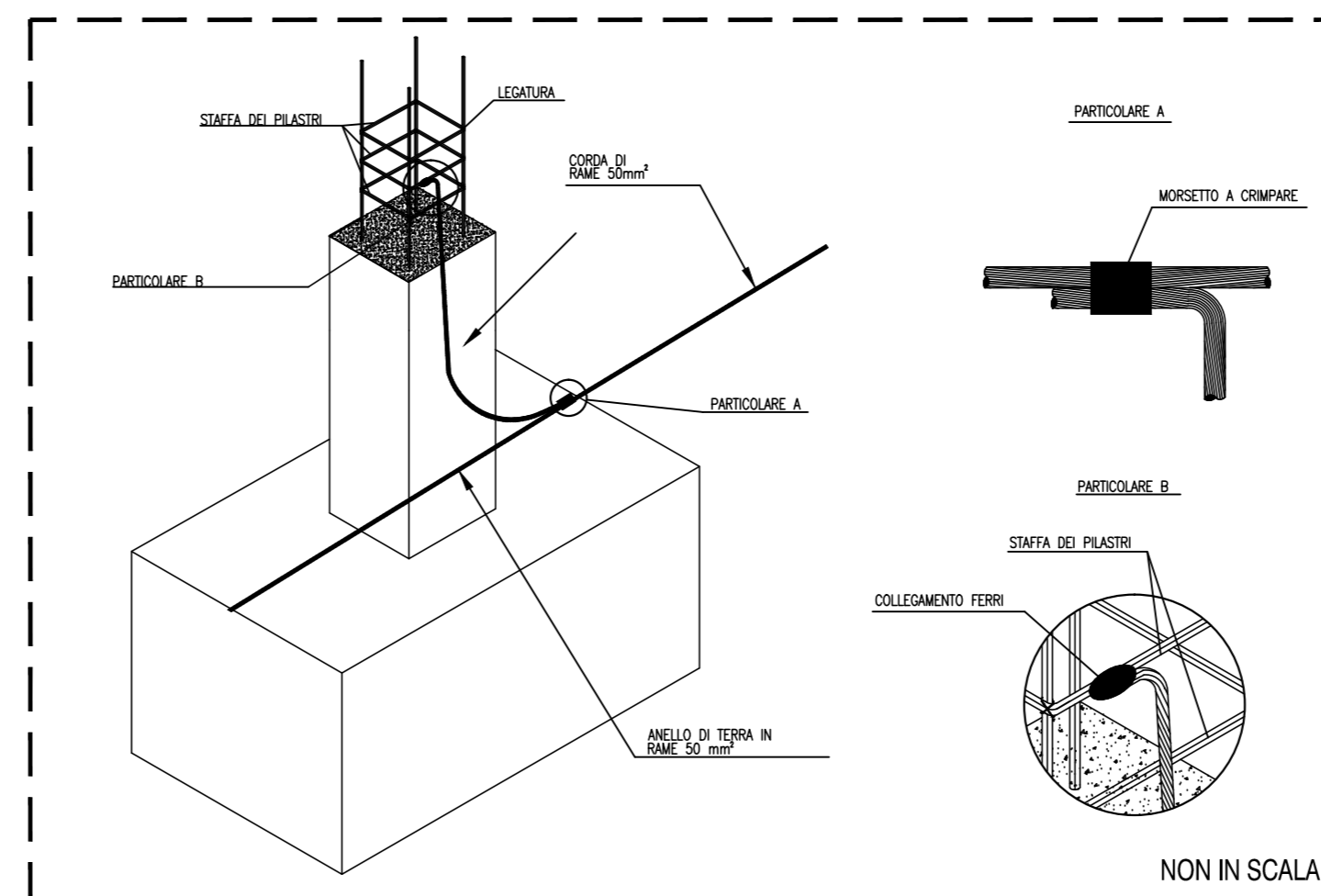
NOTE	
1.	SARA' INSTALLATA LA CORDA DI RAME NUDA AD INTIMO CONTATTO CON IL TERRENO VEGETALE, IN MODO DA REALIZZARE IL DISPERSORE PRINCIPALE. LA SEZIONE DELLA CORDA DI RAME NUDA DOVRA' ESSERE DI 50mm ² .
2.	SARANNO COLLEGATI AL DISPERSORE PRINCIPALE LE ARMATURE DEI PILASTI IN PIU' PUNTI IN MODO DA MIGLIORARE L'EQUIPOTENZIALITA' DELL'INTERO SISTEMA.
3.	SARANNO COLLEGATE AL COLLETORE DI TERRA DEL FABBRICATO TUTTE LE MASSE ESTRANEE.
4.	TUTTE LE MASSE METALLICHE PRESENTI DOVRANNO ESSERE GALVANICAMENTE CONNESSE AL SISTEMA DISPERSENTE PRINCIPALE.
5.	NELLO SCAVO DEL CAVIDOTTO PER ALIMENTARE IL NUOVO QUADRO ELETTRICO NEL LOCALE MANOVRA SARA' POSATA AD INTIMO CONTATTO CON IL TERRENO UNA CORDA DI RAME NUDA DI SEZIONE 50mm ² .



IMPIANTO DI TERRA
SCHEMA GENERALE ②



IMPIANTO DI TERRA
DETTAGLIO POZZETTO DI TERRA ③



IMPIANTO DI TERRA
DETTAGLIO COLLEGAMENTO ALLE ARMATURE ④

REGIONE CAMPANIA
Acqua Campania S.p.A.
RISTRUTTURAZIONE FUNZIONALE
DELL'ACQUEDOTTO CAMPANO
SISTEMA DI ALIMENTAZIONE DELLA
PENISOLA SORRENTINA E DELL'ISOLA DI CAPRI
ADDUZIONE PRIMARIA PENISOLA SORRENTINA
ALIMENTAZIONE FRAZIONI COLLINARI DEL COMUNE DI VICO EQUENSE
PROGETTO ESECUTIVO

IL CONCESSIONARIO (ACQUA CAMPANIA S.p.A.)			IL PROGETTISTA FINALCA INGEGNERIA s.r.l. (Ing. Alfredo Postiglione)		
Revisione	Data	Descrizione	Redatto	Controllato	Approvato
①	Settembre 2016	Aggiornamento per attività di cui all'art.26 del D.Lgs. 18/04/16 n.50	S.D.L.	G.V.	A.P.
TITOLO :			Progettazione:		
STAZIONE DI SOLLEVAMENTO SAN SALVATORE DI VICO EQUENSE			FINALCA ingegneria s.r.l.		
PLANIMETRIA E PARTICOLARI IMPIANTO DI TERRA			Sostituisce il disegno n° File: Codice Commessa: Allegato		
N° TAV.B.04.1			Revisione: ① Scala: VARIE		

Il presente disegno n° di nostra proprietà. Si fa riserva a chiunque di riprodurlo o renderlo noto a terzi senza nostra autorizzazione.