

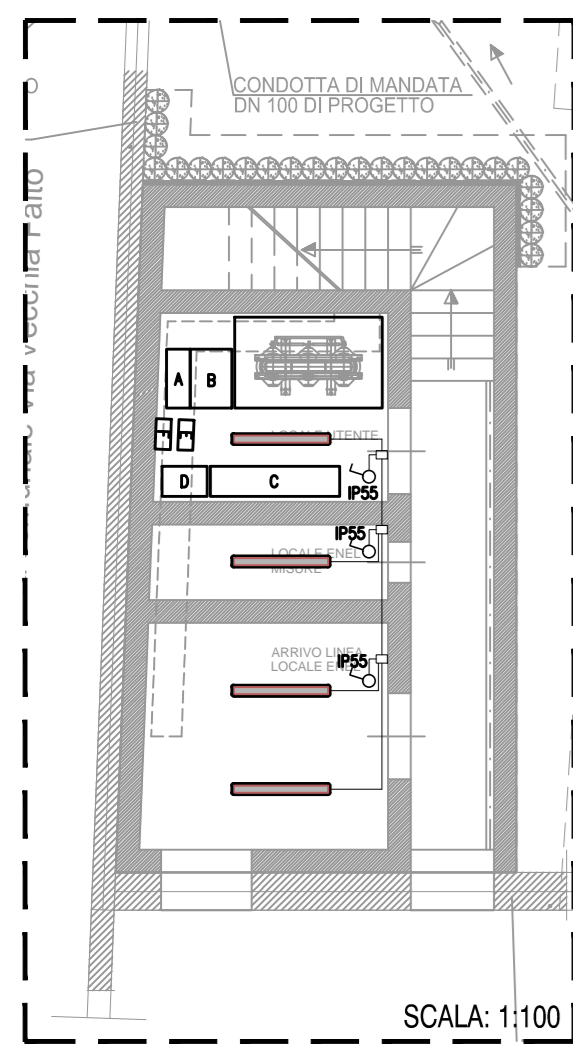
APPARECCHIATURE CABINA ELETTRICA	
ETICHETTA	DESCRIZIONE
A	ARRIVO MT - SCOMPARTO SEZIONATORE SOTTO CARICO
B	ARRIVO MT - SCOMPARTO INTERRUOTORE CEI 0-16
C	QUADRO ELETTRICO BT DI CABINA
D	QUADRO RIFASAMENTO AUTOMATICO 100kVAR
E	QUADRO RIFASAMENTO FISSO TRAF0 10kVAR
F	UPS 3kVA - SERVIZI CABINA
G	QUADRO ELETTRICO SERVIZI CABINA
H	QUADRO ELETTRICO ALIMENTAZIONE ESTRATTORI

QUADRI ELETTRICI	
ETICHETTA	DESCRIZIONE
Q-SMIST	QUADRO ELETTRICO DI SMISTAMENTO CAMERA DI MANOVRA
QE.P1	QUADRO ELETTRICO AVVIAMENTO POMPE
QE.P2	QUADRO ELETTRICO AVVIAMENTO POMPE

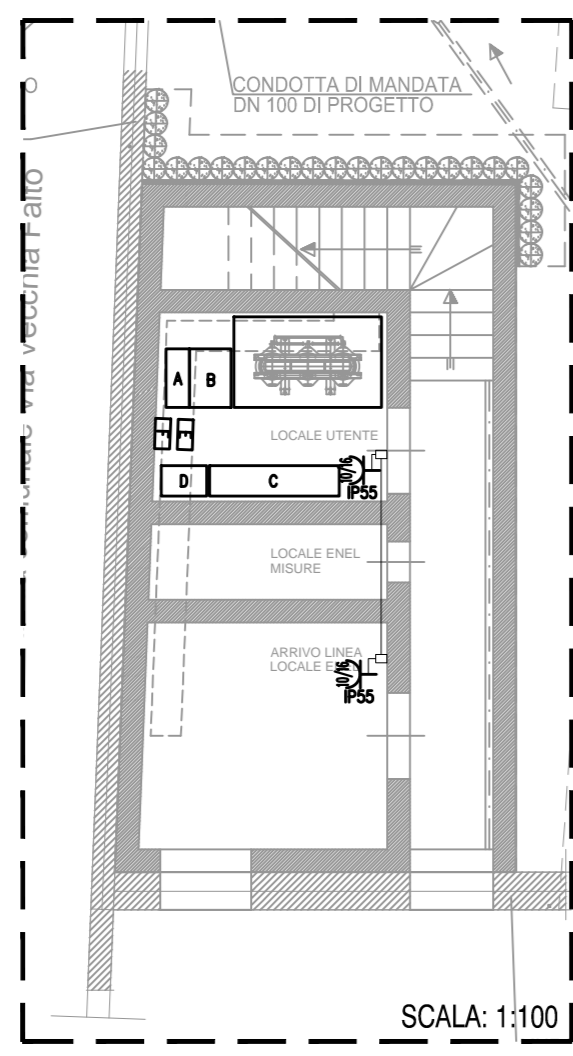
LEGENDA SIMBOLI	
SIMBOLO	DESCRIZIONE
	POZZETTO DI DERIVAZIONE E SMISTAMENTO SOTTOSERVIZIO ALIMENTAZIONI BASSA TENSIONE, REALIZZATO CON ELEMENTI PREFABBRICATI IN CEMENTO VIBRATO, DIM. 800x800x1000 mm.
	CAVIDOTTO DI DISTRIBUZIONE SOTTOSERVIZIO ALIMENTAZIONI IN BASSA TENSIONE, IN POLIETILENE AD ALTA DENSITA' DOPIO STRATO, DEL TIPO CORRUGATO, DIAMETRI INDICATI IN PIANTA.
	CANALINA METALLICA PER DISTRIBUZIONE PRINCIPALE IMPIANTI ELETTRICI, DIM. 300x75 mm, SE NON DIVERSAMENTE INDICATO COMPRESIVO DI SETTI SEPARATORI.
	APPARECCHIO ILLUMINANTE PER INSTALLAZIONE A SOFFITTO, CORPO E CORNICE AD INIEZIONE DI POLICARBONATO, DIFFUSORE IN POLICARBONATO, ALIMENTAZIONE ELETTRONICA, VERSIONE LED AD ALTO RENDIMENTO, POTENZA 21W, GRADO DI PROTEZIONE IP65.
	TUBAZIONE IN PVC RIGIDA O CORRUGATA DI DIAMETRO MINIMO Ø 20mm.
	INTERRUTTORE PER COMANDO IMPIANTO ILLUMINAZIONE 10A 230V DEL TIPO STAGNO.
	CASSETTA DI DERIVAZIONE.
	PUNTO PRESE 10/16A 230V, 2P+T DEL TIPO STAGNO.
	ALIMENTAZIONE ELETTRICA DIRETTA. CONNESSIONE 380V TRIFASE 3F+T.

- NOTE**
- PER LE CARATTERISTICHE ELETTRICHE DEI QUADRI ELETTRICI DI DISTRIBUZIONE FARE RIFERIMENTO ALLE TAVOLE DEGLI SCHEMI ELETTRICI UNIFILARI.
 - I QUADRI ELETTRICI DI COMANDO DELLE POMPE SARANNO FORNITI DA COSTRUTTORE DELLE POMPE.
 - LE ALIMENTAZIONE DELLE VALVOLE MOTORIZZATE SARANNO DERIVATE DAI QUADRI ELETTRICI DI COMANDO DELLE POMPE.
 - PER LE SEZIONI DEI CONDUTTORI FARE RIFERIMENTO AGLI SCHEMI ELETTRICI UNIFILARI.

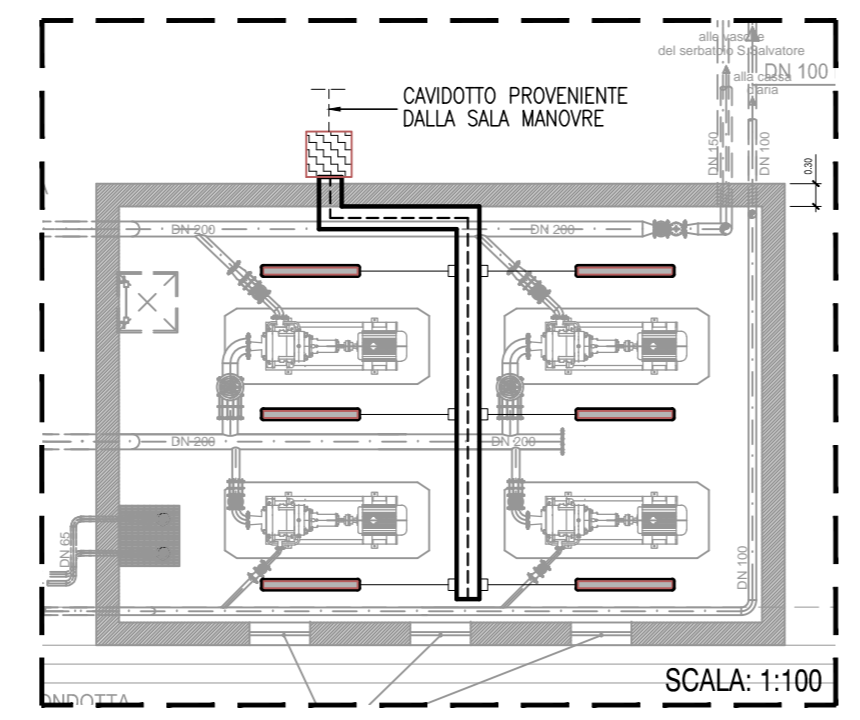
DISTRIBUZIONE PRINCIPALE
PLANIMETRIA GENERALE CABINA ELETTRICA ①



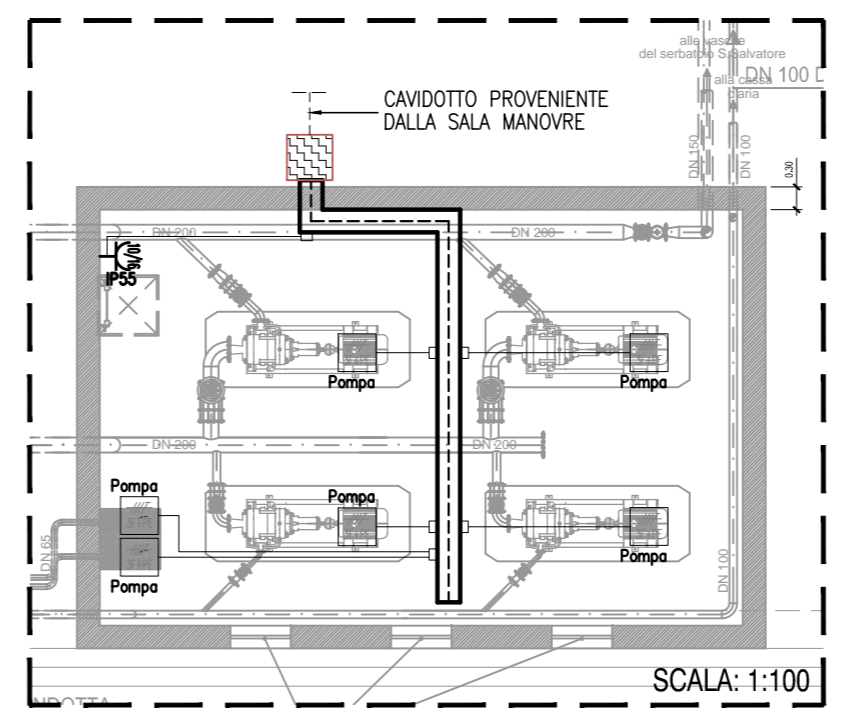
IMPIANTO DI ILLUMINAZIONE
PLANIMETRIA CABINA ELETTRICA ②



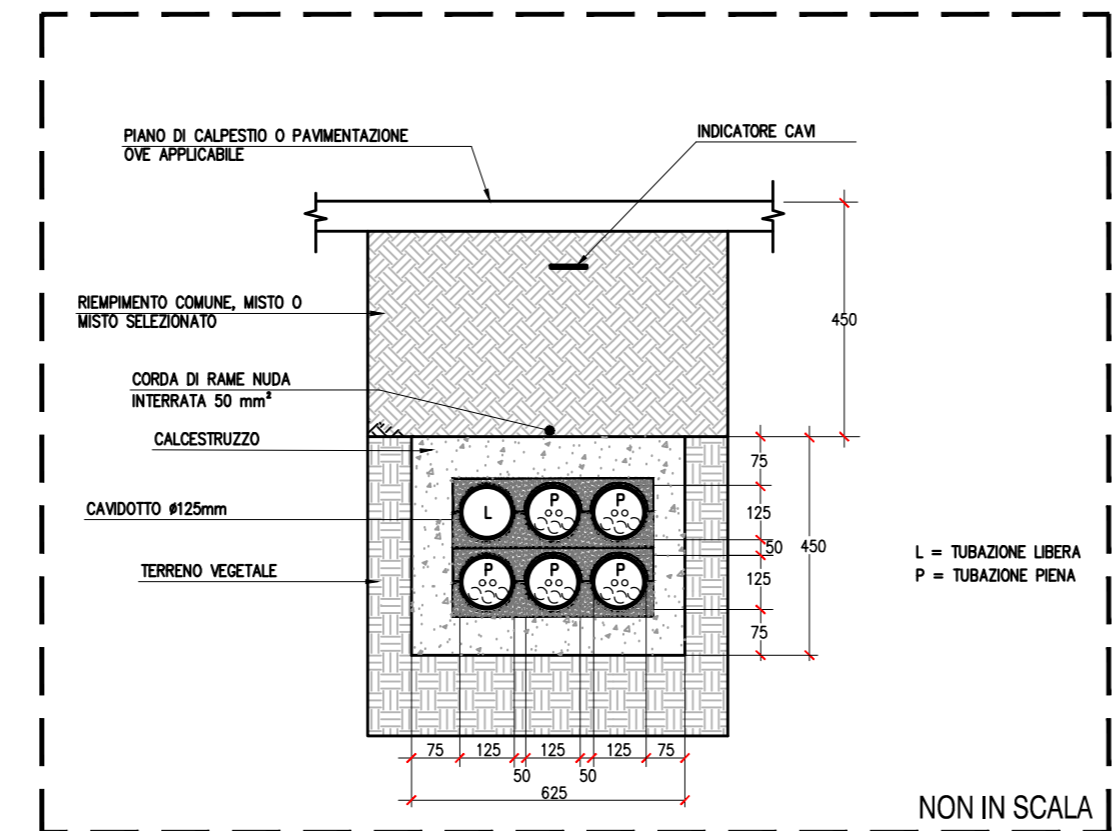
IMPIANTO FORZA MOTRICE
PLANIMETRIA CABINA ELETTRICA ③



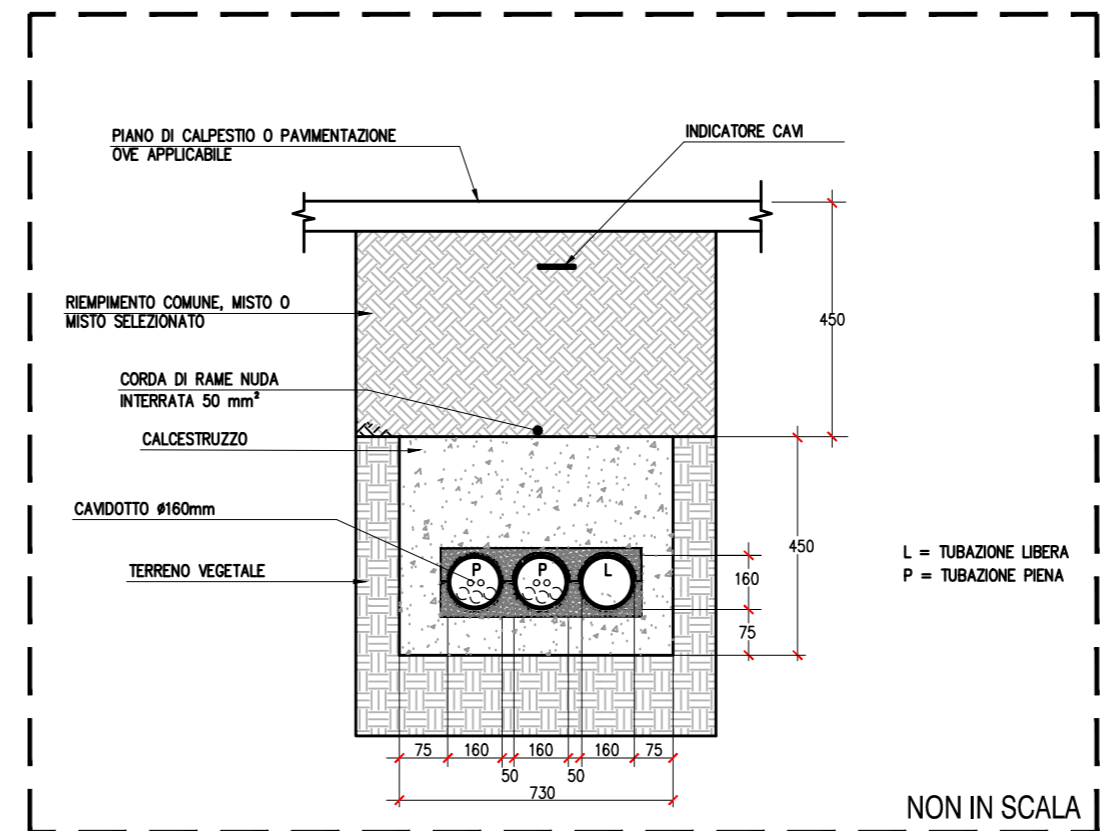
IMPIANTO DI ILLUMINAZIONE
LOCALE POMPE ④



IMPIANTO DI FORZA MOTRICE
LOCALE POMPE ⑤



CAVIDOTTO BASSA TENSIONE
N. 6 TUBAZIONI Ø125mm ⑥



CAVIDOTTO BASSA TENSIONE
N. 3 TUBAZIONI Ø160mm ⑦

REGIONE CAMPANIA

Acqua Campania S.p.A.

**RISTRUTTURAZIONE FUNZIONALE
DELL'ACQUEDOTTO CAMPANO
SISTEMA DI ALIMENTAZIONE DELLA
PENISOLA SORRENTINA E DELL'ISOLA DI CAPRI**

**ADDUZIONE PRIMARIA PENISOLA SORRENTINA
ALIMENTAZIONE FRAZIONI COLLINARI DEL COMUNE DI VICO EQUENSE**

PROGETTO ESECUTIVO

IL CONCESSIONARIO
(ACQUA CAMPANIA S.p.A.)

IL PROGETTISTA
FINALCA INGEGNERIA s.r.l.
(Ing. Alfredo Postiglione)

Revisione	Data	Descrizione	Redatto	Controllato	Approvato
②	Novembre 2016	Aggiornamento per attività di cui all'art.26 del D.Lgs. 18/04/16 n.50	S.D.L.	G.V.	A.P.
①	Ottobre 2016	Aggiornamento per attività di cui all'art.26 del D.Lgs. 18/04/16 n.50	S.D.L.	G.V.	A.P.
①	Settembre 2016	Aggiornamento per attività di cui all'art.26 del D.Lgs. 18/04/16 n.50	S.D.L.	G.V.	A.P.

TITOLO : **STAZIONE DI SOLLEVAMENTO
SAN SALVATORE DI VICO EQUENSE**

**CABINA ELETTRICA E LOCALE POMPE
IMPIANTI ELETTRICI**

TAV.B.04.2

Revisione: ② Scala: VARIE